

INSTRUKCJA OBSŁUGI

SOND POZIOMU CIECZY ZABRUDZONEJ SERII PLC

(*Dokumentacja Techniczno Ruchowa*)



SPIS TREŚCI

1	Opis techniczny	
1.1	Przeznaczenie.....	2
1.2	Budowa i zasada działania.....	2
1.3	Dane techniczne.....	3
1.4	Wymiary gabarytowe	4
1.5	Sposób zamawiania - identyfikacja wyrobu.....	5
2	Instalowanie	
2.1	Wymagania podstawowe.....	6
2.2	Miejsce instalowania.....	6
2.3	Zamocowanie i podłączenie mechaniczne	6
2.4	Połączenie elektryczne.....	7
3	Uruchomienie.....	8
4	Warunki użytkowania.....	8
5	Pakowanie, użytkowanie, transport.....	8
6	Gwarancja.....	8
7	Informacje dodatkowe.....	8

1.Opis techniczny.

1.1 Przeznaczenie.

Sondy poziomu serii PLC przeznaczone są do ciągłego pomiaru poziomu cieczy brudnej/ścieków w różnego rodzaju zbiornikach otwartych. Powszechnie stosowane są w studniach, zbiornikach, basenach, przepompowniach ścieków, na obiektach kanalizacyjnych i oczyszczalniach ścieków itp.

1.2 Budowa i zasada działania

Głównym elementem sondy jest głowica pomiarowa, w której umieszczony jest piezorezystancyjny czujnik ciśnienia. Czujnik oddzielony jest od medium dużą membraną separującą. Sondy typu PLC posiadają w głowicy pomiarowej czujnik i układ elektroniczny.

W celu połączenia czujnika z atmosferą w kablu z przewodem elektrycznym umieszczona jest kapilara. Sondy PLC mają średnicę 64 mm. Ciśnienie hydrostatyczne mierzonego medium działa poprzez membranę separującą i olej silikonowy na czujnik powodując zmianę rezystancji piezorezystorów połączonych w układ mostka Wheatstone'a wdyfundowanego w strukturę krzemową czujnika. Na jego wyjściu pojawia się sygnał napięciowy o wartości proporcjonalnej do mierzonego ciśnienia. W sondach typu PLC sygnał z czujnika jest przetwarzany przez elektroniczny układ pomiarowy na standardowy sygnał prądowy $4\pm 20\text{mA}$ w dwuprzewodowym układzie połączeń zewnętrznych.

1.3 Dane techniczne

Zakres pomiarowy [mH ₂ O]	od 0÷1 do 0÷10 ²⁾
Dopuszczalne przeciążenie [mH ₂ O]	25
Sygnal wyjściowy [mA]	4÷20 mA

Zasilanie	10÷36 [VDC]
Rezystancja obciążenia	wg wzoru $R \leq \frac{U - 10V}{20mA} \times 10^3 [\Omega]$
Błąd podstawowy	$\leq \pm 0,5\%$ ZP;
Temperatura medium	10 ÷ 40°C; opcja 0 ÷ 50 °C
Zakres temperatur kompensacji	10 ÷ 40°C; opcja 0 ÷ 50 °C
Błąd temperaturowy w zakresie temperatur kompensacji	błąd zera $\leq 0,25\%/10^\circ\text{C}$ błąd zakresu $\leq 0,25\%/10^\circ\text{C}$
Przyłącze elektryczne	kabel poliuretanowy 2/3 - żyłowy w ekranie z kapilarą ¹⁾
Masa	około 0,4 kg
Materiały: membrana separująca głowica i osłona	316 Lss, opcja Hastelloy C 1H18N9T, opcja 316 Lss

¹⁾ Kabel poliuretanowy używany przez firmę Peltron do sond poimny ma symbol LiYC11Y-sp co oznacza:

Li- żyły miedziane wielodrutowe

Y – izolacja poliwinylowa

C – ekran w postaci oplotu

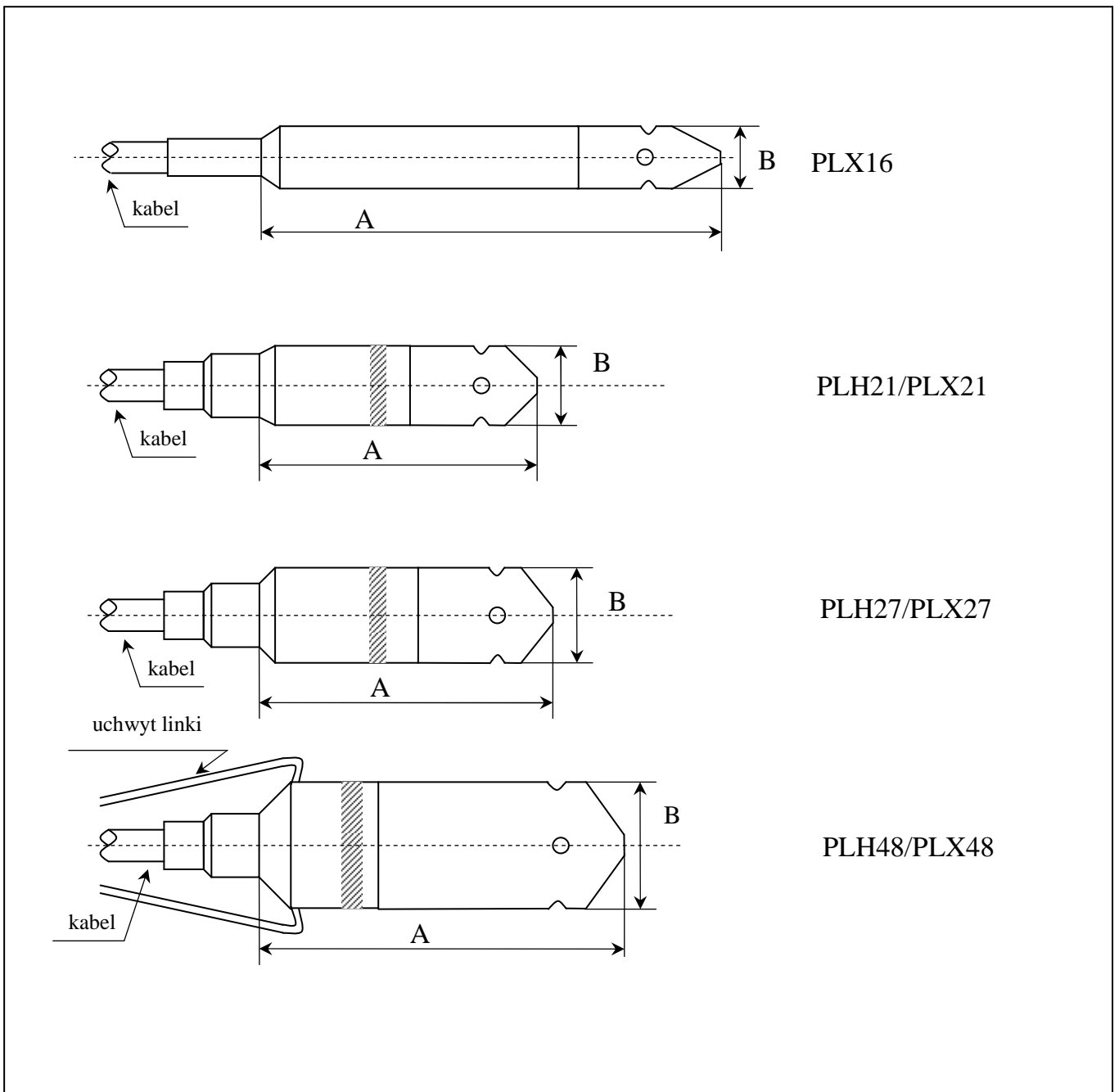
11Y – powłoka poliuretanowa

Sp- kapilara

Dalsze symbole w oznaczeniu kabla dotyczą ilości i średnicy żył np.: LiYC11Y-sp 5x0,25 oznacza pięć żył o średnicy 0,25 milimetra. Powłoka poliuretanowa kabla umożliwia zastosowania go do cieczy zabrudzonych jak i do wody pitnej.

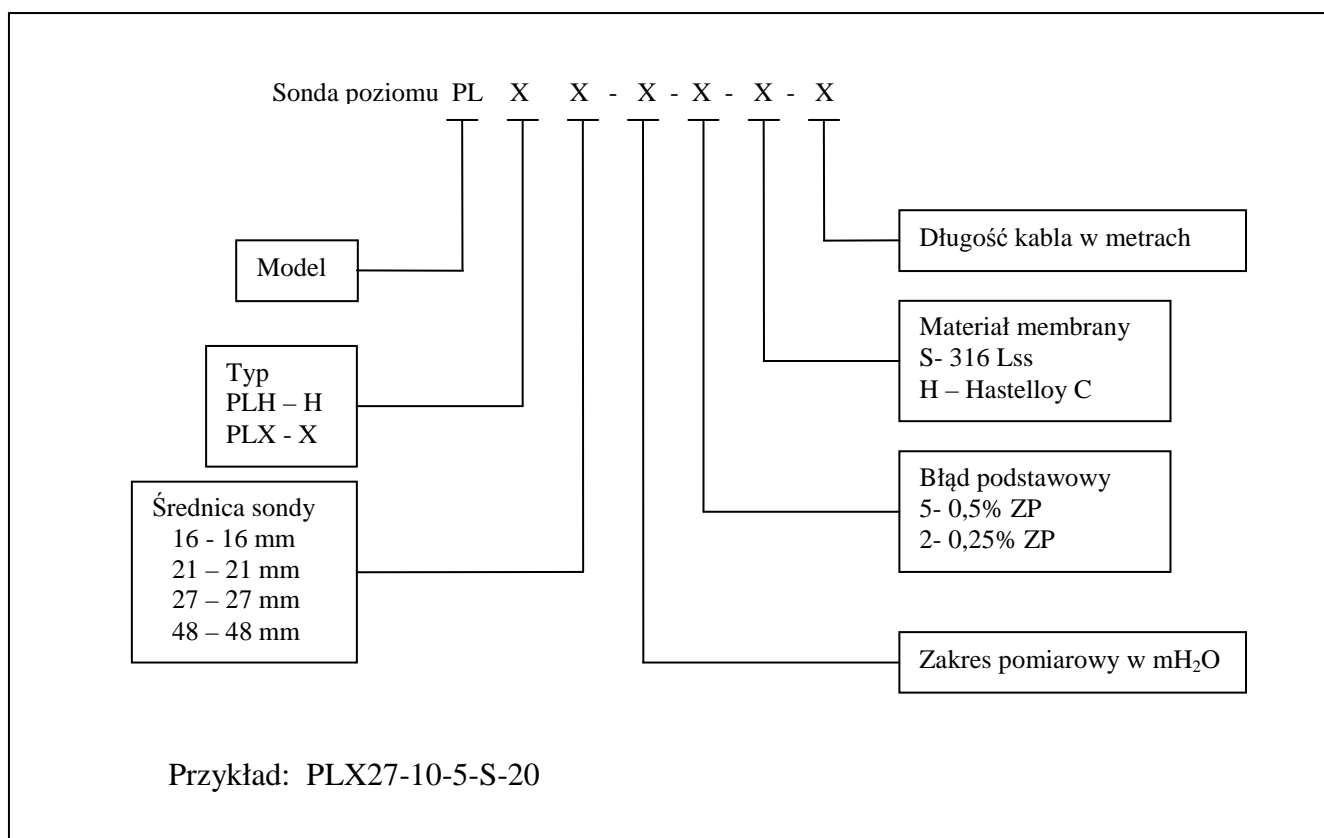
W medium żrącym kabel poliuretanowy jest zastępowany rurką ze stali kwasoodpornej

1.4 Wymiary gabarytowe.



Typ	PLH21	PLH27	PLH48	PLX16	PLX21	PLX27	PLX48
A [mm]	60	76	127	160	100	116	129
B[mm]	21	27	48	16	21	27	48

1.5 Sposób zamawiania - identyfikacja wyrobu.



Sondy poziomu serii PLX/PLH są zamawiane zgodnie z powyższym wzorem, który ułatwia także identyfikację przetwornika na podstawie oznaczenia na jego tabliczce znamionowej.

Przykład zamówienia (standard):

PLX-27-2-5-S-5; medium: woda o temperaturze 10...40 °C

PLX - Sonda poziomu typu X; wykonania standardowe obejmują także sondy PLH

27 - Średnica 27mm; wykonania standardowe obejmują także sondy o średnicach 21 i 48 mm

2 - Zakres pomiarowy 2m H₂O; wykonania standardowe obejmują zakresy wg tabeli

5 - Błąd podstawowy 0,5%

S - Materiał membrany 316 Lss

5 - Długość kabla 5m; wykonanie standardowe nie określa długości kabla

UWAGA!

1. W zamówieniu należy podać rodzaj i temperaturę medium, a dla sond o średnicy 48mm również długość linki nośnej.
2. Sondy do pomiaru poziomu serii PLD i PXH posiadają oddzielne karty katalogowe.
3. Dodatkowo trzeba sprecyzować sygnał wyjściowy

2. Instalowanie

2.1 Wymagania podstawowe.

Hydrostatyczne sondy poziomu serii PLH/PLX mogą być instalowane po spełnieniu następujących wymagań:

- po sprawdzeniu zgodności sondy z dokumentacją i świadectwem wzorcowania oraz danymi na tabliczkach znamionowych;
- zgodnie z instrukcją obsługi sondy;
- przez pracowników przeszkolonych i uprawnionych w zakresie budowy i montażu instalacji pomiarów i sterowania. Na instalatorze spoczywa obowiązek wykonania instalacji zgodnie z niniejszą instrukcją oraz przepisami i normami dotyczącymi bezpieczeństwa i kompatybilności elektromagnetycznej;
- z zachowaniem bezpiecznych warunków pracy.

2.2 Miejsce instalowania.

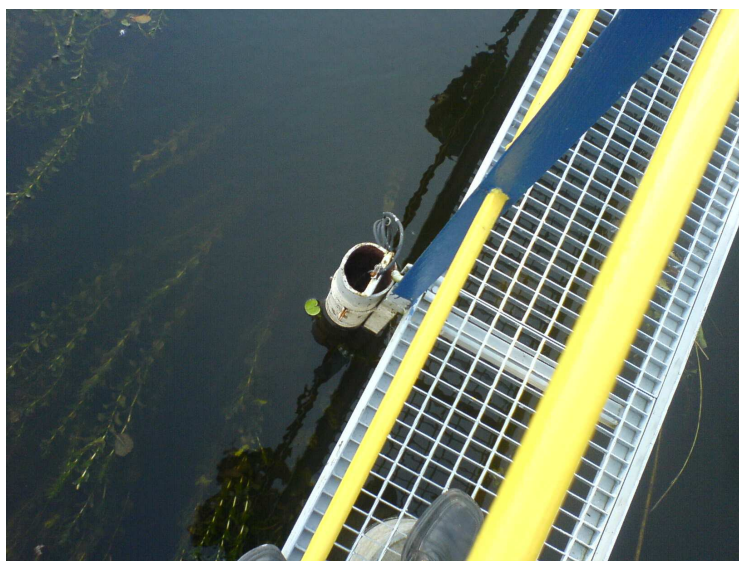
Sondy poziomu serii PLH/PLX przeznaczone są do zainstalowania przez zanurzenie ich w zbiorniku zawierającym ciecz, może być to zarówno zbiornik naturalny typu jezioro lub rzeka czy też zbiornik sztuczny.

2.3 Zamocowanie i podłączenia mechaniczne.

Po zapoznaniu się z wymaganiami odnośnie instalacji sond poziomu i po wyznaczeniu miejsca montażu można przystąpić do instalacji sondy. Pozycja pracy sondy jest zawsze pionowa. Zanurzona jest ona w cieczy mierzonej a jego umocowaniem jest kabel z kapilarą lub dla sond PLX48 i PLH48 dodatkowo linka stalowa. W zbiornikach z silnym przepływem lub turbulencjami sondy pomiarowe należy chronić umieszczając je w rurach osłonowych jak pokazano na zdjęciu poniżej.

Sondy PLX kalibrowane są tak że wskazują poziom wody od końca swego króćca i jeżeli pomiar poziomu wody ma być od dna zbiornika to koniec króćca sondy powinien się z nim stykać a sonda wisieć pionowo. Nie ma możliwości kalibracji sond typu PLX po ich wykonaniu.

Sondy PLH są kalibrowane względem poziomu membrany sondy która znajduje się powyżej poziomu końca króćca. W przypadku konieczności pomiaru względem końca króćca (dna zbiornika) można przesunąć zero potencjometrem ZERO w mierniku MPC firmy Peltron podłączonym zawsze do sond typu PLH.



Sonda PLH jest przypisana do konkretnego miernika MPC i stanowi z nim komplet. Związana jest z miernikiem znajdującymi się w nim rezystorami kompensującymi błędy temperaturowe oraz standaryzującymi sygnały wyjściowe. Nie dopuszczalne jest przyłączanie sond PLH do innych niż przydzielone przez producenta mierników MPC. W sytuacji zastosowań własnych przyrządów kondycjonujących pomiarowy sygnał wyjściowy sondy PLH należy zwrócić uwagę na zalecane parametry źródła zasilania. Żeby zachować parametry standardowego wyrobu sygnał zasilający powinien być prądowy, ze źródła stabilizowanego. Napięciowe zasilanie czujnika sondy PLH jest możliwe po uzgodnieniu parametrów zasilania z producentem

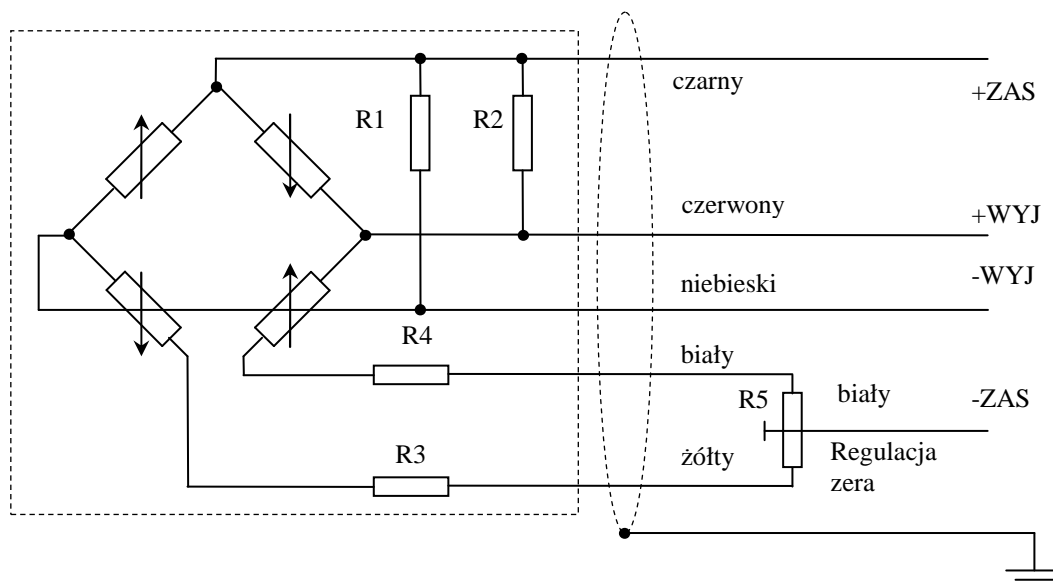
Ze względu na odpowietrzenie czujnika koniec kabla nie powinien być zamknięty w hermetycznej puszcze, żeby nie było zakłóceń w pomiarach. Koniec kabla powinien być zabezpieczony przed zalaniem, nie tylko z powodu podłączenia elektrycznego, ale również z powodu znajdującego się tam wyjścia kapilary. Sonda raz zalana będzie mierzyć źle i należy ją przesłać do producenta w celu osuszenia i naprawy.

Przy montażu i układaniu kabla połączeniowego należy unikać zginania go ze zbyt małymi promieniami zgięcia. Dla zalecanego dla sond PL kabla z kapilarą o średnicy około 7mm promień gięcia nie powinien być mniejszy niż 100mm. Należy chronić kabel przed zgniataniem. Podczas montażu koniec kabla należy utrzymywać w suchym miejscu nie dopuszczając do jego zawilgocenia.

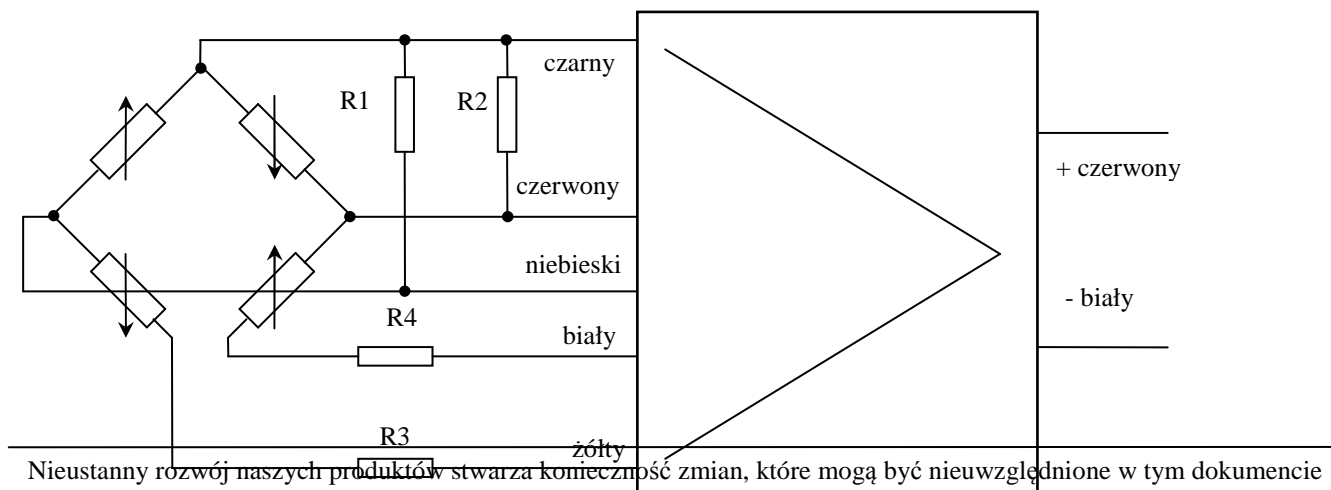
Urządzenia bezpośrednio współpracujące z sondą poziomu PL (źródło zasilania i przyrząd pomiarowy – odbiornik sygnału wyjściowego) o ile nie mają stopnia ochrony IP68 muszą być instalowane w miejscu suchym.

Zasilanie elektryczne sondy powinno zabezpieczać ją przed przepięciami tzn wzrostem napięcia zasilającego sondę powyżej napięcia dopuszczalnego.

2.4 Połączenia elektryczne.



Sondy PLH. Potencjometr regulacji era R5 jest montowany przez użytkownika.



Sondy PLX dla sygnału 4÷20 mA

Sondy poziomu serii PLX należy podłączyć przez doprowadzenie przewodu wyjściowego sondy do puszki zaciskowej. Przyjęto następujące oznaczenia:

Sygnał wyjściowy napięciowy	
a. czerwony (brązowy) - plus zasilania	b. biały – minus zasilania, minus sygnału wyjściowego
c. niebieski (zielony) - plus sygnału wyjściowego	d. czarny – ekran kabla

Sygnał wyjściowy prądowy	
a. czerwony – plus zasilania	b. biały – minus zasilania, sygnał wyjściowy

Najpierw należy podłączyć biały przewód do minusa zasilania i woltomierza, następnie niebieski do plusa woltomierza, potem podłączyć czerwony do plusa zasilania. Ekran kabla można pozostawić niepodłączony lub połączyć go z masą zasilacza

3 Uruchomienie.

Uruchomienie sondy następuje po jej zanurzeniu w medium pomiarowym i przyłączeniu napięcia zasilania zgodnie z danymi katalogowymi sondy.

4 Warunki użytkowania.

- temperatury otoczenia i medium mierzonego nie mogą przekraczać granic podanych w danych technicznych sondy.
- poziom medium nie powinno przekraczać górnej granicy zakresu pomiarowego sondy i nigdy nie powinno przekroczyć wartości dopuszczalnego przeciążenia.
- należy chronić membranę sondy przed uszkodzeniami mechanicznymi, oczyszczanie można przeprowadzać tylko poprzez rozpuszczanie zanieczyszczeń; wszelkie osady powstałe w mediach wodnych rozpuszczają się dobrze w powszechnie dostępnych płynnych środkach czyszczących;
- Nie wolno wprowadzać żadnych twardych przedmiotów do otworów króćca osłaniającego membranę sondy.

5 Pakowanie, przechowywanie, transport.

Sondy poziomu serii PL wraz ze świadectwem wyrobu umieszczone są w szczelnym opakowaniu z tworzywa sztucznego, a następnie wkładane do pudełka tekturowego, stanowiącego opakowanie transportowe. W opakowaniu zbiorczym może znajdować się kilka sond, winny one być zabezpieczone przed przemieszczaniem się. Ciężar opakowania zbiorczego z wyrobami nie powinien przekraczać 20kg. Transport sond powinien odbywać się w opakowaniu zbiorczym, chroniącym je przed uszkodzeniami i wpływami zewnętrznymi. Środki transportu mogą być lądowe, morskie, lub lotnicze pod warunkiem, że zapewniają ochronę przed działaniem opadów atmosferycznych. W czasie transportu temperatura nie powinna przekraczać zakresu od -30°C do $+60^{\circ}\text{C}$. Odbiorca po otrzymaniu przesyłki powinien sprawdzić stan opakowania i rozpakować sondy nie wyjmując ich z opakowania jednostkowego (worka foliowego). Sprawdzić optycznie czy sondy nie są uszkodzone i przechowywać je w ich indywidualnych opakowaniach oraz w pojemniku zbiorczym. Atmosfera w miejscu przechowywania nie powinna być agresywna chemicznie, a temperatura zawierać się w granicach: od -30°C do $+60^{\circ}\text{C}$. Wilgotność względna nie powinna przekraczać 85%.

6 Gwarancja.

Peltron TPH Sp. z o. o. z siedzibą w Wiązowna / k. Warszawy przy ul. Turystycznej 4 udziela gwarancji na sondy poziomu serii PL na okres 12 miesięcy od daty zakupu oraz zapewnia serwis gwarancyjny i pogwarancyjny.

Gwarancją nie są objęte:

- mechaniczne uszkodzenia wyrobu i wywołane nimi wszystkie wady;
- uszkodzenia i wady powstałe na skutek:
 - o niewłaściwego lub niezgodnego z instrukcją obsługi użytkowania i przechowywania;
 - o dokonanych przez użytkownika samowolnych napraw lub przeróbek;
 - o zdarzeń losowych (np. zalania kapilary sondy cieczą, wyładowania atmosferyczne);
 - o użytkowania lub pozostawiania sondy w niewłaściwych warunkach (zbyt wysoka lub niska temperatura, żrące medium itp.).

7 Informacje dodatkowe.

Producent zastrzega sobie prawo do wprowadzania zmian konstrukcyjnych nie naruszających warunków certyfikatu iskrobezpieczeństwa i nie pogarszających jakości produktu.