



## SONDY POZIOMU SERIA PLC - DEDYKOWANA DO PRZEPOMPOWNI I OCZYSZCZALNI ŚCIEKÓW

Wyprodukowane przez Peltron specjalnie dla Sensorex

Sondy poziomu serii PLC przeznaczone są do ciągłego pomiaru poziomu cieczy szczególnie tych zawierających nieczystości stałe w różnego rodzaju zbiornikach otwartych. Powszechnie stosowane są w studniach, zbiornikach, przepompowniach ścieków itp. na obiektach wodociągowych, kanalizacyjnych i oczyszczalniach ścieków.

### CHARAKTERYSTYKA

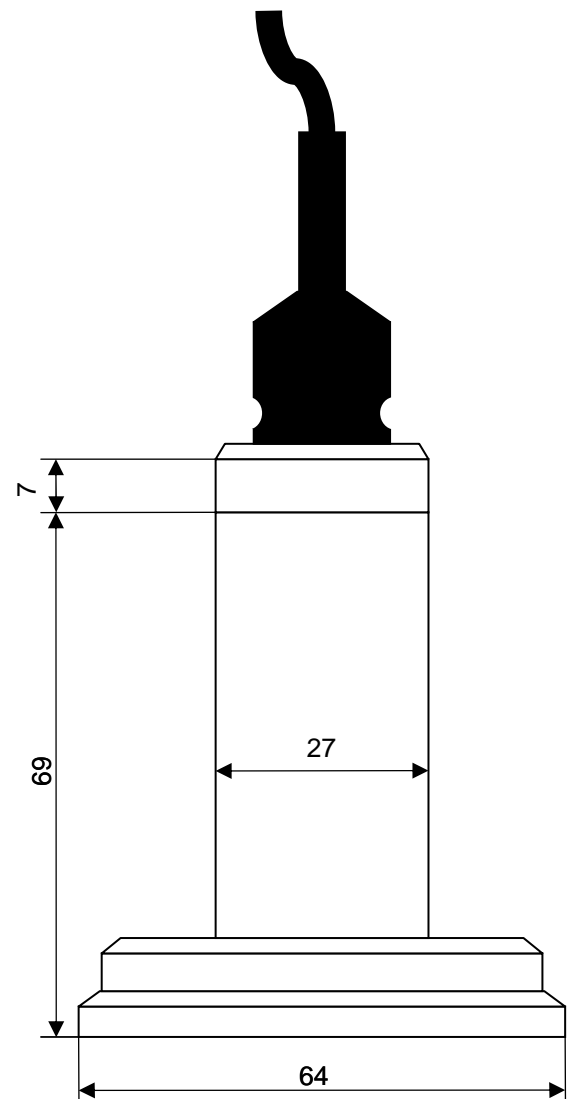
- Powiększona membrana
- Duża stabilność pomiaru
- Odporność na uszkodzenia mechaniczne
- Dostosowanie do różnych zastosowań
- Niezawodność i duża trwałość

### DANE TECHNICZNE

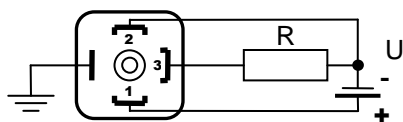
Zakres pomiarowy	[mH <sub>2</sub> O]	0÷2	0÷4	0÷20
Przeciążenie	[mH <sub>2</sub> O]	1 x zakres	10 x zakres	5 x zakres

1.	Zasilanie	15÷30 VDC dla sygnału ≤ 0÷10 V 12÷30 VDC dla sygnału ≤ 0÷5 V opcja 10÷36 VDC dla sygnału 4÷20 mA 4,5÷12 VDC (low - power)
2.	Sygnały wyjściowe	0÷10V ,0÷5V 1÷5V R <sub>obc</sub> ≥ 10 kΩ 0÷3V (low - power) R <sub>obc</sub> ≥ 10 kΩ 4÷20 mA
3.	Błąd podstawowy [% ZP]	≤ 0,5 ( dla ZP > 2 mH <sub>2</sub> O ) ≤ 1 ( dla ZP ≤ 2 mH <sub>2</sub> O )
4.	Temperatura medium	-20÷70°C ( bez zamarzania medium)
5.	Zakres temperatur kompensacji	0÷50°C
6.	Błąd temperaturowy w zakresie kompensacji	zera ≤ 0,6 %/10 <sup>0</sup> C zakresu ≤ 0,5 %/10 <sup>0</sup> C
7.	Przyłącze elektryczne	kabel poliuretanowy wielożyłowy w ekranie, z kapilarą
8.	Masa	ok. 0,4 kg (bez kabla)
9.	Materiały: - membrana - głowica i osłona	316 Lss, opcja Hastelloy C 1H18N9T, opcja 316 Lss

### WYMIARY



### SCHEMAT POŁĄCZEŃ ELEKTRYCZNYCH TRÓJPRZEW.



### SCHEMAT POŁĄCZEŃ ELEKTRYCZNYCH DWUPRZEW.

