



PRZETWORNIK CIŚNIENIA Seria NPX

PRZEZNACZENIE

Przetwornik ciśnienia serii NPX przeznaczony jest do pomiarów nadciśnienia, podciśnienia i ciśnienia absolutnego cieczy, par i gazów (także chemicznie agresywnych) w zakresie pomiarowym od 0,05 do 1000 barów.

CHARAKTERYSTYKA

- Wysoka stabilność i dokładność
- Małe wymiary i ciężar
- Duża niezawodność
- Dogodne przyłącza procesowe

BUDOWA

W obudowie ze stali kwasoodpornej znajduje się wysokiej jakości piezorezystancyjny czujnik ciśnienia oraz układ elektroniczny. Różne rodzaje przyłączy ciśnieniowych i elektrycznych stwarzają szerokie możliwości zastosowań oraz umożliwiają łatwy montaż na obiekcie.

ZASADA DZIAŁANIA

Mierzone ciśnienie działa poprzez membranę separującą i Olek silikonowy na czujnik powodując zmianę rezystancji piezorezystorów połączonych w układ mostka Wheatstona'a dyfundowanego w strukturę krzemową czujnika. Na jego wyjściu pojawia się sygnał napięciowy o wartości proporcjonalnej do mierzonego ciśnienia. Układ elektroniczny przetwarza ten sygnał na standardowy sygnał prądowy 4÷20 mA lub napięciowy 0÷10V..

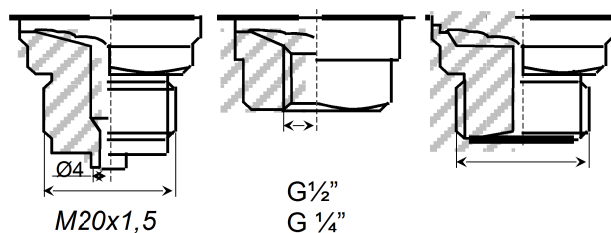
DANE TECHNICZNE

Napięcie zasilania	10 ÷ 36V DC (sygn. wyj. 4 ÷ 20mA) 15 ÷ 30V DC (sygn. wyj. 0 ÷ 10V) 10 ÷ 30V DC (sygn. wyj. 0 ÷ 5V) opcja
Sygnal wyjściowy	4 ÷ 20mA $R_{obc} \leq (U_B - 10)V / 0,02A$ 0 ÷ 10V $R_{obc} \geq 10\text{ k}\Omega$ 0 ÷ 5V $R_{obc} \geq 10\text{ k}\Omega$
Błąd przetwarzania	$\leq 0,5\%$ ZP, opcja ($\leq 0,25\%$ ZP, $\leq 0,1\%$ ZP)
Błąd niestabilności długoterminowej	$\leq 0,1\%$ ZP / rok
Temperatury dopuszczalne:	-otoczenia -40 ÷ 100 °C -medium -40 ÷ 125 °C -magazynowania -40 ÷ 100 °C
Opcja z radiatorem	-medium -40 ÷ 150 °C
Błąd temperaturowy w zakresie 0 ÷ 70 °C	błąd zera $\leq 0,25\%$ ZP / 10 °C błąd zakresu $\leq 0,3\%$ ZP / 10 °C
Stopień ochrony obudowy	IP 65/IP68
Przyłącze procesowe	G ¹ / ₄ ", M20x1.5 lub inne
Przyłącze elektryczne	kątowe DIN43650 lub kabel
Materiały:	-membrana stal 316L -obudowa stal 304 -przyłącze procesowe..... stal 316L

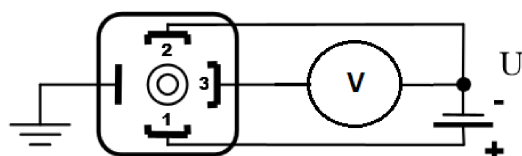
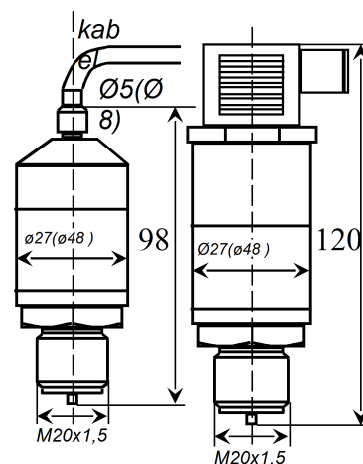
Masa 350 g

Zakres pomiarowy* [bar]	0,05; 0,1 0,2 ; 0,5	1;5;10;20;50;100	200	300	1000
Dopuszczalne przeciążenie [bar]	2,5	3 x zakres	1,5 x zakres	700	1100

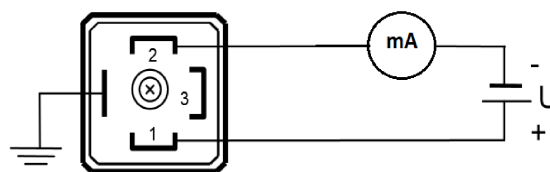
* podane wartości dotyczą również ciśnienia absolutnego (od 0,2 bar), wykonania specjalne (wersja , $\varphi 48$) dla zakresów pomiarowych $\leq 0,2$ bar.



Przyłącza mechaniczne



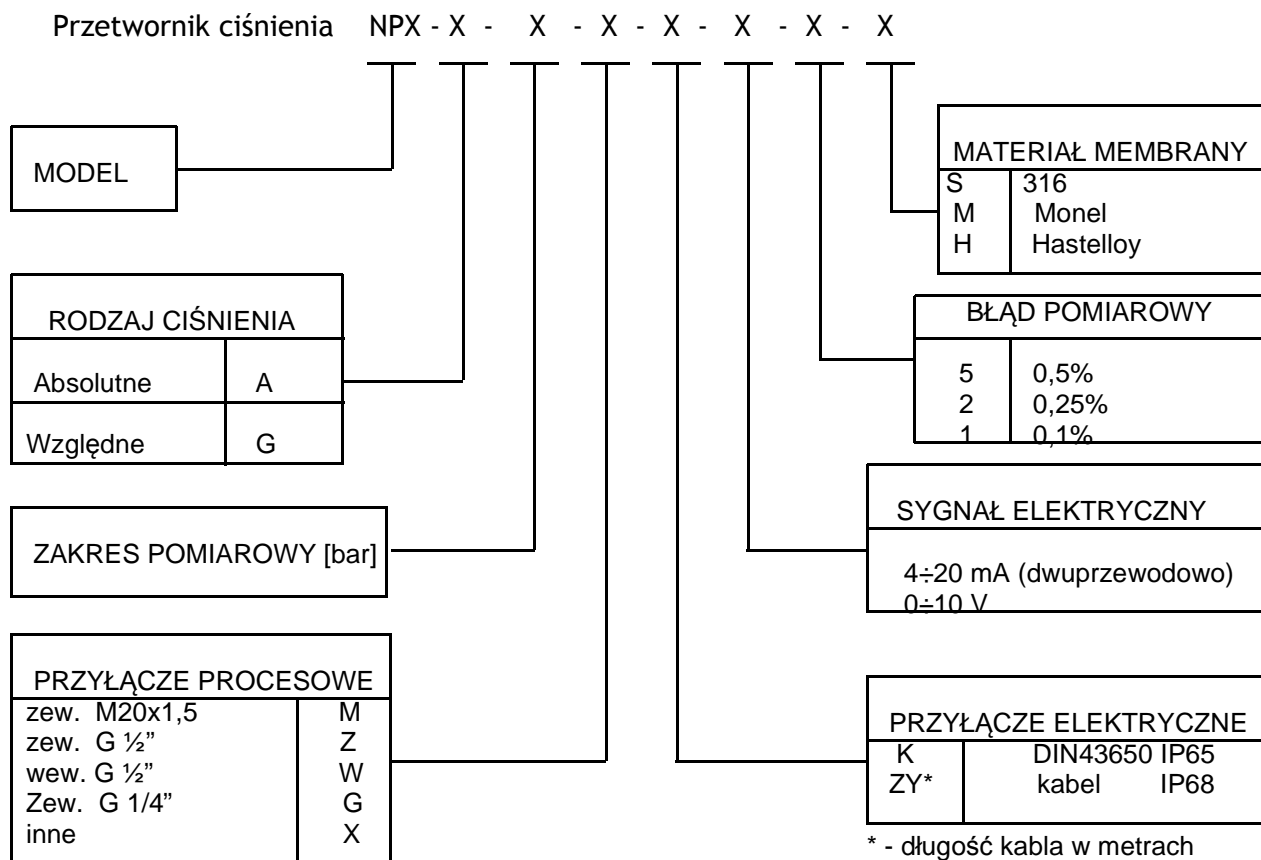
Schemat połączeń elektrycznych wyjście napięciowe



Schemat połączeń elektrycznych dla pętli prądowej

SPOSÓB ZAMAWIANIA

W zamówieniu należy podać oznaczenie przetwornika wg podanego poniższego schematu:



Przykład zamówienia: NPX-G-20-M-K-4÷20-2-S

NPX	przetwornik ciśnienia
G	ciśnienie względne
20	zakres pomiarowy 20 bar
M	przyłącze procesowe M20x1,5
K	przyłącze elektryczne kątowe
4÷20	sygnał wyjściowy 4÷20 mA
2	błąd podstawowy 0,25%
S	materiał membrany 316

UWAGI

1. W przetwornikach z przyłączem kątowym możliwa jest zmiana początku i szerokości zakresu ok. $\pm 10\%$
2. Na zamówienie możliwe jest opracowanie i wykonanie nietypowych rozwiązań przetworników (np. przyłącze ciśnieniowe, pomiar ciśnienia tlenu).
3. W zamówieniu należy podać dodatkowo: rodzaj i temperaturę medium oraz temperaturę otoczenia
4. Przyłącze z zewnętrzną membraną może być stosowane w zakresie ciśnień od 3 do 50 barów.