



PRZETWORNIK CIŚNIENIA SERIA PXW

Przetworniki ciśnienia serii PXW przeznaczone są do pomiarów ciśnienia względnego i absolutnego cieczy, par i gazów zarówno chemicznie obojętnych jak i agresywnych w zakresie pomiarowym od 0 do 1000 barów. Są stosowane głównie w układach pomiarowych, regulacji i sterowania procesami technologicznymi..

CHARAKTERYSTYKA

- Wbudowany wskaźnik cyfrowy
- Duża dokładność i stabilność
- Mała masa
- Szeroki zakres zastosowań

DANE TECHNICZNE

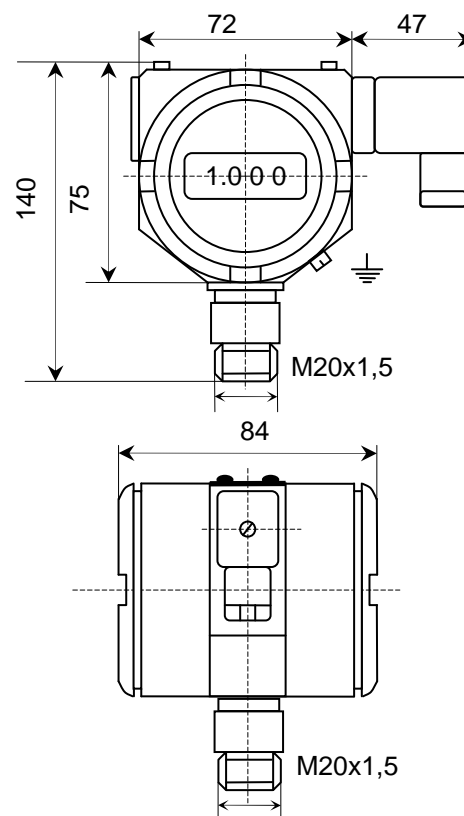
Zakres pomiarowy* [bar]	0,2 ; 0,5 ; -0,2 ; -0,5	1;5;10;20;50;100	200	300	1000
Dopuszczalne przeciążenie [bar]	2,5 x ZP	3 x ZP	1,5 x ZP	700	1100

* podane wartości dla ciśnienia od 0,2 do 20 dotyczą również ciśnienia absolutnego.

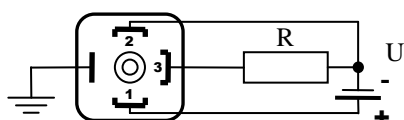
1.	Zasilanie:	15 ÷ 28 VDC dla LED 19,5 ÷ 36 VDC dla LCD
2.	Sygnal wyjściowy:	4÷20mA, (dwuprzew.) 0÷20mA, 20÷0mA, 0÷10V, 0÷5V trójprze.
3.	Przesuwanie początku ZP	+10% dla wyjść prądowych ±10% dla wyjść napięciowych
4.	Zmiana szerokości ZP	±10%, opcja 75%, 50% i 25%
5.	Rezystancja obciążenia	$R \leq (U-19,5V)/20mA \times 10^3 \Omega$ dla 4÷20mA $R \leq (U-6V)/20mA \times 10^3 \Omega$ dla innych prądów. $R \geq 2k\Omega$ dla 0÷10 V i 0÷5 V
6.	Błąd podstawowy	≤ 0,5% ZP opcja 0,25% ZP
7.	Temperatura pracy	0 ÷ +60°C dla LCD 0 ÷ +70°C dla LED
8.	Dopuszczalna temperatura medium	-20°C ÷ +120°C * Opcja chłodniczka +150°C
9.	Zakres temperatur kompensacji	0 ÷ +70°C opcja -20+85 °C
10.	Błąd temperaturowy w zakresie kompensacji	błąd zera ≤ 0,25% ZP /10°C błąd zakresu ≤ 0,25% ZP/10°C
11.	Wpływ zmiany położenia	Pomijalny dla zakresów ≥ 1 bar, dla ≤ 1 bar kalibrować w pozycji roboczej.
12.	Przyłącze procesowe	M20x1,5 i inne
13.	Przyłącze elektryczne	DIN43650
14.	Materiały:	membrana 316 Lss 316 Lss obudowa głowicy 1H18N9T Obudowa elektroniki Stop AL
15.	Stopień ochrony obudowy	IP 65
16.	Masa	1,6 kg
17.	Sygnalizacja przekroczenia zakresu	Świecenie tylko pierwszej cyfry „1”
18.	Typ wyświetlacza	3,5 cyfry, LCD 8 mm dla 4÷20mA 3,5 cyfry, LED 10 mm dla innych sygnałów
19.	Maksymalne wskazanie	1999
20.	Błąd wskazań	0,5%ZP ±1 cyfra
21.	Wyświetlane jednostki	bar, opcja wg zamówienia

* poza zakresem kompensacji nie metrologiczna

WYMIARY GABARYTOWE



SCHEMAT POŁĄCZEŃ ELEKTRYCZNYCH TRÓJPRZEW.



SCHEMAT POŁĄCZEŃ ELEKTRYCZNYCH DWUPRZEW.

