



PIEZOREZYSTANCYJNE PRZETWORNIKI CIŚNIENIA SERII 21Y POMIAR CIŚNIENIA ABSOLUTNEGO I WZGLĘDNEGO

Seria 21Y

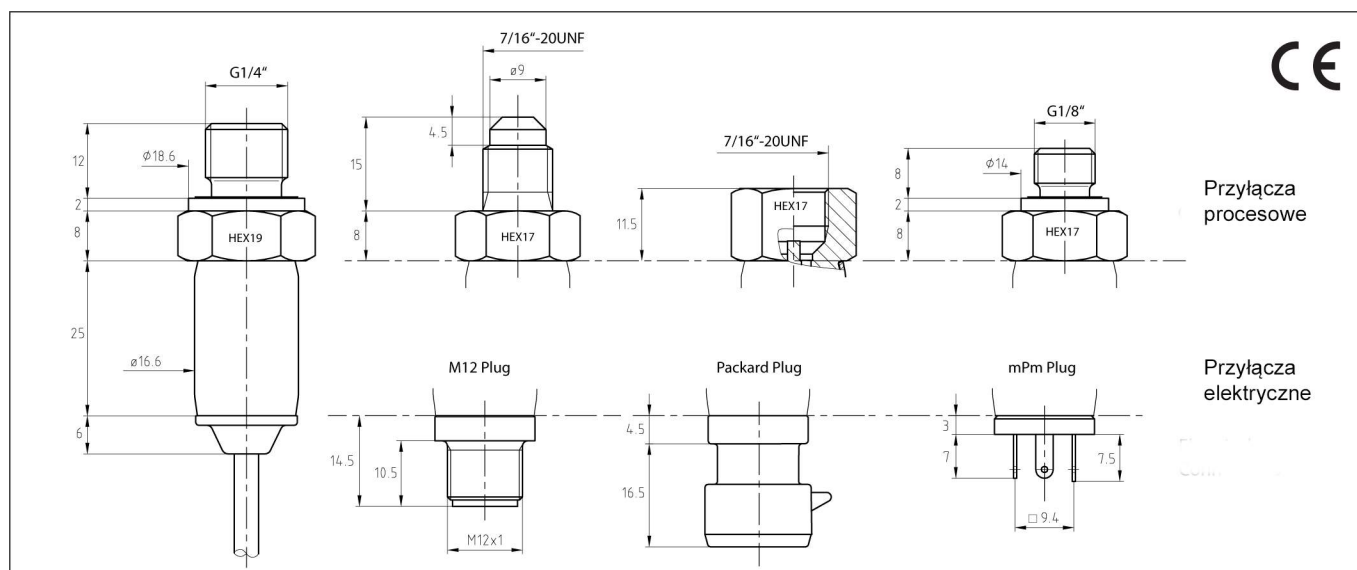
TECHNOLOGIA: Nowa seria przetworników ciśnienia KELLER'a serii Y oferuje użytkownikom ekstremalnie mały błąd termiczny i odporność na wpływy elektromagnetyczne wielokrotnie przewyższającą najnowsze obowiązujące normy.

Specjalna nowo opracowana technologia kompensacji stosowana w przetwornikach ciśnienia serii Y pozwala na znaczne zredukowanie błędów termicznych sensora ciśnienia. Wpływ temperatury na dokładność pomiaru ciśnienia sensorem piezorezystancyjnym jest znacznie większy niż błąd nieliniowości charakterystyki czujnika, o czym nie zawsze informują inni producenci! Quasi cyfrowa technologia użyta w przetwornikach serii Y dzieli pole temperatury na małe klastry szerokości 1,5K. Kompensacja zera i wzmocnienia dokonywana jest dla każdego z małych 1,5K pól zgodnie z zaprogramowanym modelem matematycznym. Każda temperatura może być więc znana za temperaturę kalibracji. Dokładność jest więc determinowana głównie przez błąd nieliniowości (typowo 0,2%) i stabilność sensora.

ELASTYCZNOŚĆ: W Serii 21Y zastosowana modularna technologia produkcji z użyciem standardowych kapsuł pomiarowych, produkowanych w bardzo dużych ilościach (ok. 1mln rocznie) oraz programowalnej elektroniki Prom Comp pozwalającej na olbrzymią elastyczność produkcji. Stalowa kapsuła jest spawana w wybraną obudowę - brak uszczelnień wewnętrznych zapewnia bezawaryjną pracę nawet z mediami agresywnymi! Następnie odpowiednia elektronika jest kalibrowana i programowana w szerokim polu temperatur i ciśnień w jednej z 1000 stacji kalibracyjnych w zakładach KELLER. Dostępne są różne przyłącza procesowe i elektryczne. Przetworniki wykonywane są na ciśnienie absolutne (PAA-), quasi względne (PA-) oraz ciśnienie względne (PR-). Oczywiście możliwy jest również pomiar podciśnienia (próżnia).

SYGNAŁY WYJŚCIOWE: Dostępne są różne sygnały wyjściowe: prądowe 4...20mA (2 przewodowo) oraz różne napięciowe np. 0...10V, 0...5V, 0,5...4,5V etc (3 przewodowo).

EMC: Kolejną wyjątkową cechą nowej serii przetworników KELLER'a jest wysoka odporność na wpływy pola elektromagnetycznego. Przetworniki z wielokrotnym (ok. 10 razy!) zapasem spełniają nowe, surowe normy CE mające obowiązywać od połowy 2009 roku. Przetworniki dodatkowo mają wyjątkową odporność na potencjał pojawiający się pomiędzy obudową i przyłączem elektrycznym, co jest zazwyczaj istotne przy stosowaniu w pobliżu falowników. Wysoka izolacja rzędu 300V czyni ten produkt idealnym do zastosowania w najcięższych warunkach.





DANE TECHNICZNE

ZAKRESY CIŚNIENIOWE (FS) - wszelkie zakresy pośrednie możliwe, również mieszane np.: -0,5...2 bar

PR-21Y	(-1) 0...2 do 0...20 bar (ciśnienie względne)
PAA-21Y / PA-21Y	0...2 do 0...1000 bar (ciśnienie absolutne) / (ciśnienie quasi względne)
Przeciążenie	2 x zakres (inne na życzenie), maks. 1100 bar

PAA: ciśnienie absolutne - zero w próżni,
PA: ciśnienie quasi względne (sealed gauge)- zero przy 1 bar abs,
PR: ciśnienie względne - zero przy ciśnieniu atmosferycznym

DOKŁADNOŚĆ

Liniowość (bfsl)*	±0,25% FS typ.	±0,5% FS max
Całkowite Pole Błędów**	±1,0% FS max	0...50°C
	±1,5% FS max	-10...80°C

* Obejmuje liniowość, histerezę, powtarzalność,

** Błąd całkowity obejmuje liniowość, histerezę, powtarzalność, nastawy zero/zakres i wpływ temperatury

Temperatura pracy / przechowywania -40...100°C (inne na życzenie)

Stabilność PR-	±0,5% FS max
PAA-/PA-	±0,3% FS max

Typ	2 przewodowo	3 przewodowo	3 przewodowo
Wyjście	4...20 mA	0...10V (0...5V i inne)	0,5...4,5V
Ograniczenia	3,2...22,3 mA	-1,2...11,2V	0,1...4,9V
Zasilanie	8...32VDC	13...32VDC	8...32VDC
Rezystancja obciążenia	< (U-8V0/ 0,025A	> 5kΩ	> 5kΩ
Częstotliwość pracy	2 kHz	2 kHz	2 kHz
Prąd		Max 5 mA	Max 4 mA

Przyłącze elektryczne - wtyczka: M12 (4 piny), Packard, mPm
- kabel

Przyłącze procesowe G1/4" męski, G1/8" męski, 7/16"-20UNF męskie i żeńskie, inne na życzenie

Czas załączenia (0...99%) < 5ms

Izolacja > 10MΩ przy 300VDC

EMC EN 61000-6-2: 2005 / EN 61000-6-3: 2007 / EN 61326-2-3: 2006

Objętość martwa <0,1mm³

Materiały w kontakcie z medium - stal 316L (1.4404/1.4435)
- Viton (uszczelka zewnętrzna, brak uszczelnień wewnętrznych)

Stopień ochrony M12 / Packard IP67 (z odpowiednią wtyczką)
mPm IP65 (z odpowiednią wtyczką)
kabel IP54

Waga ok. 38 g (G1/8") ok. 50 g (G1/4")

Wytrzymałość > 10 mln cykli 0...100% FS @ 25°C

Opcje: inne zakresy temperatury (max -40...120°C), inne wypełnienia olejowe (zgodny z O₂, olej z oliwek, niskotemperaturowy etc),
inne przyłącza procesowe